

DERECHOS DE AUTOR © Hangzhou EZVIZ Software Co., Ltd. TODOS LOS DERECHOS RESERVADOS.

Toda la información, incluyendo, textos, imágenes, gráficos, entre otros, son propiedad de Hangzhou EZVIZ Software Co., Ltd. (en lo sucesivo, "EZVIZ"). Este manual del usuario (en lo sucesivo, "el Manual") no se puede reproducir, cambiar, traducir o distribuir, parcial o totalmente, por ningún medio, sin el permiso previo por escrito de EZVIZ. Salvo que se disponga lo contrario, EZVIZ no garantiza, ni realiza declaraciones de ningún tipo, de forma expresa o implícita, en relación con el Manual.


Acerca de este Manual

El manual incluye instrucciones para el uso y el manejo del producto. Las fotografías, cuadros, imágenes y cualquier otra información provista a continuación tienen fines descriptivos y explicativos únicamente. La información incluida en el Manual está sujeta a cambios sin previo aviso, por motivos de actualización de firmware u otros motivos. Encuentre la última versión en el sitio web [EZVIZ™](http://www.ezviz.com) (<http://www.ezviz.com>).

Registro de Revisiones

Nuevo lanzamiento – Enero, 2022

Reconocimiento de las marcas registradas

 y otras marcas registradas y logotipos de EZVIZ son propiedad de EZVIZ en diferentes jurisdicciones. Otras marcas y logotipos mencionados a continuación pertenecen a sus respectivos dueños.

Aviso legal

HASTA EL GRADO MÁXIMO QUE PERMITA LA LEY APLICABLE, EL PRODUCTO DESCRIPTO, CON SU HARDWARE, SOFTWARE Y FIRMWARE SE PROPORCIONA "TAL COMO ES", CON TODAS LAS FALLAS Y ERRORES Y EZVIZ NO GARANTIZA, DE MANERA EXPRESA O IMPLÍCITA, LA COMERCIABILIDAD, LA CALIDAD SATISFACTORIA, LA IDONEIDAD PARA UN PROPÓSITO EN PARTICULAR Y LA NO VIOLACIÓN POR PARTE DE TERCEROS, ENTRE OTRAS. EN NINGÚN CASO EZVIZ, SUS DIRECTORES, FUNCIONARIOS, EMPLEADOS O REPRESENTANTES SERÁN RESPONSABLES ANTE USTED POR DAÑOS ESPECIALES, CONSECUENTES, SECUNDARIOS O INDIRECTOS, ENTRE OTROS, DAÑOS POR PÉRDIDA DE GANANCIAS DEL NEGOCIO, INTERRUPCIÓN DEL NEGOCIO O PÉRDIDA DE DATOS O DOCUMENTACIÓN, RELACIONADA CON EL USO DE ESTE PRODUCTO, AUNQUE SE HUBIERA NOTIFICADO A EZVIZ DE LA POSIBILIDAD DE DICHOS DAÑOS. HASTA EL MÁXIMO GRADO PERMITIDO POR LA LEY APLICABLE, EN NINGÚN CASO LA RESPONSABILIDAD TOTAL DE EZVIZ POR TODOS LOS DAÑOS EXCEDERÁ EL PRECIO DE COMPRA ORIGINAL DEL PRODUCTO.

EZVIZ NO ASUME NINGUNA RESPONSABILIDAD POR LESIONES PERSONALES O DAÑOS A LA PROPIEDAD COMO RESULTADO DE LA INTERRUPCIÓN DEL PRODUCTO O LA TERMINACIÓN DEL SERVICIO CAUSADA POR: A) INSTALACIÓN O USO INCORRECTO DISTINTO AL SOLICITADO; B) PROTECCIÓN DE INTERESES NACIONALES O PÚBLICOS; C) FUERZA MAYOR; D) EL USO, INCLUYENDO POR USTED MISMO Y SIN LIMITACIÓN A UN TERCERO, DE LOS PRODUCTOS, SOFTWARE, APLICACIONES, ENTRE OTROS, DE ALGÚN TERCERO.

EN RELACIÓN AL PRODUCTO CON ACCESO A INTERNET, EL USO DEL PRODUCTO CORRERÁ COMPLETAMENTE POR SU CUENTA Y RIESGO. EZVIZ NO ASUMIRÁ NINGUNA RESPONSABILIDAD POR EL FUNCIONAMIENTO ANORMAL, ATENTADOS CONTRA LA PRIVACIDAD U OTROS DAÑOS QUE DERIVEN DE ATAQUES CIBERNÉTICOS, ATAQUES DE HACKERS, INSPECCIÓN DE VIRUS U OTROS RIESGOS DE SEGURIDAD DE INTERNET; SIN EMBARGO, EZVIZ PROPORCIONARÁ APOYO TÉCNICO OPORTUNO SI ES NECESARIO.

LAS LEYES DE VIGILANCIA Y LAS LEYES DE PROTECCIÓN DE DATOS VARIÁN POR JURISDICCIÓN. REVISE TODAS LAS LEYES PERTINENTES EN SU JURISDICCIÓN ANTES DE USAR ESTE PRODUCTO PARA GARANTIZAR QUE EL USO CUMPLA CON LA LEGISLACIÓN APLICABLE. EZVIZ NO SE RESPONSABILIZA POR EL USO DEL PRODUCTO CON FINES ILEGÍTIMOS.

EN CASO DE CUALQUIER CONFLICTO ENTRE LO ANTERIOR Y LA LEY APLICABLE, ÉSTA ÚLTIMA PREVALECE.

Table of Contents

Vista general	1
1. Contenido del paquete	1
2. Lo básico	1
Obtenga la aplicación EZVIZ	2
Conexión a Internet	3
Opción A: Conexión por cable	3
Opción B: Conexión inalámbrica	4
Instalación	5
1. Instalación de la tarjeta micro SD (Opcional)	5
2. Ubicación de la instalación	5
3. Procedimiento de instalación	5
4. Instalación del Kit de Impermeabilización (Opcional)	8
Operaciones en la aplicación EZVIZ	9
1. Vista en vivo	9
2. Configuración	10
Conexión EZVIZ	11
1. Utilice Amazon Alexa	11
2. Utilice Google Assistant	12
Preguntas Frecuentes	13
Iniciativas sobre el uso de productos de video	14

Vista general

1. Contenido del paquete



1 cámara



1 soporte de montaje



1 plantilla de perforación



1 Kit de impermeabilización



1 kit de tornillos



1 adaptador de alimentación



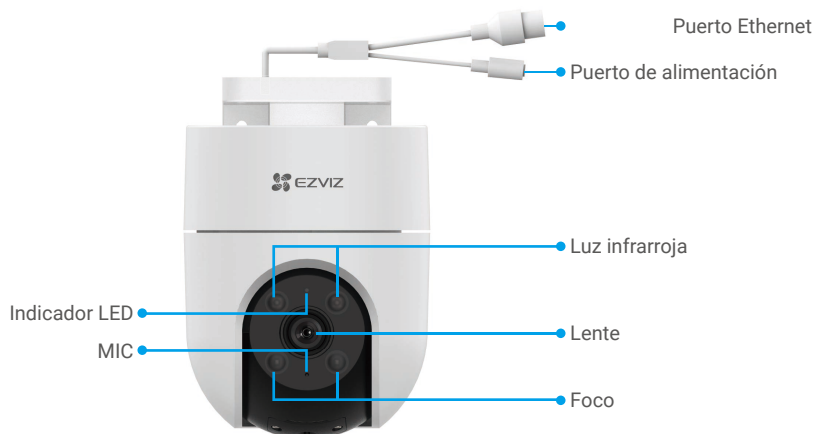
1 Información reglamentaria

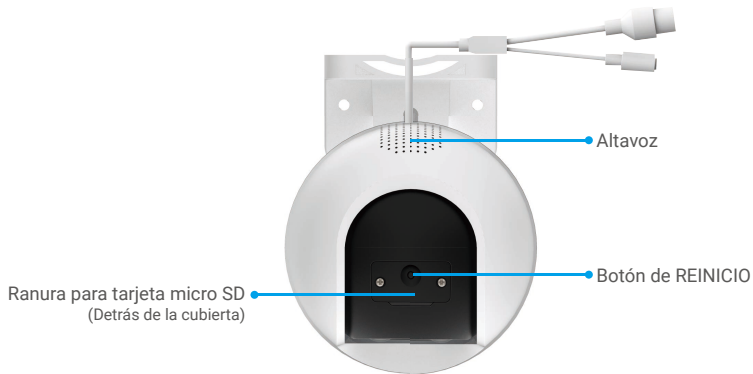


1 guía de inicio rápido

i La apariencia del adaptador de alimentación dependerá del modelo que haya comprado.

2. Lo básico





Nombre	Descripción
Botón de REINICIAR	Cuando la cámara esté en funcionamiento, manténgalo pulsado durante unos 5 segundos y todos los parámetros se restaurarán a la configuración predeterminada.

Tarjeta Micro SD (se vende por separado)	Inicialice la tarjeta en la aplicación EZVIZ antes de usarla. Compatibilidad recomendada: Clase 10, espacio máximo 512 GB.
---	---

Indicador LED	<ul style="list-style-type: none"> ■ Rojo estable: Cámara activándose. ● ● Rojo intermitente lento: Excepción de red. ● ● ● ● Rojo intermitente rápido: Excepción de la cámara (por ejemplo, error de la tarjeta micro SD). ■ Azul constante: La aplicación está accediendo a la cámara. ● ● Azul intermitente lento: Cámara funcionando correctamente. ● ● ● ● Azul intermitente rápido: Cámara lista para conexión Wi-Fi.
---------------	--

Obtenga la aplicación EZVIZ

1. Conecte su teléfono móvil a la red Wi-Fi (sugerido).
2. Descargue e instale la aplicación EZVIZ buscando "EZVIZ" en la App Store o en Google Play™.
3. Inicie la aplicación y registre una cuenta de usuario EZVIZ.



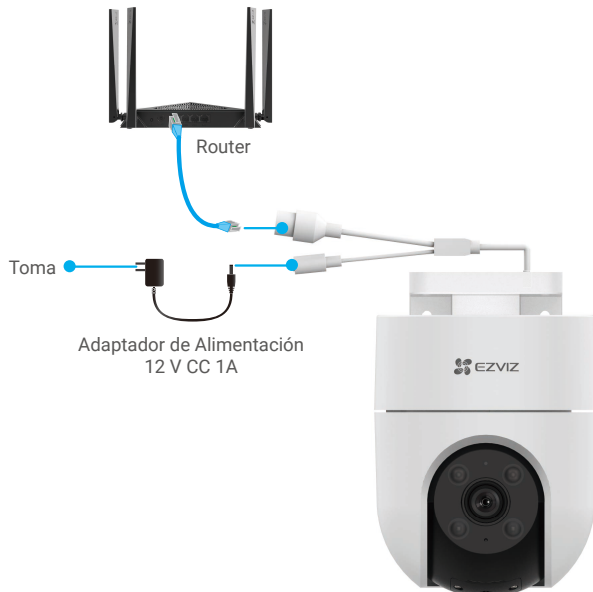
i Si ya ha utilizado la aplicación, asegúrese de que sea la última versión. Para saber si hay una actualización disponible, vaya al App Store y busque "EZVIZ".

Conexión a Internet

- Conexión por cable: Conecte la cámara a un enrutador. Consulte la **Opción A**.
- Conexión inalámbrica: Conecte la cámara al Wi-Fi. Consulte la **Opción B**.

Opción A: Conexión por cable

1. Conecte el cable del adaptador de alimentación al puerto de alimentación de la cámara.
2. Conecte el adaptador de alimentación a una toma de corriente.
- El LED que se vuelve azul intermitente rápido indica que la cámara está encendida y lista para la configuración de la red.
3. Conecte la cámara al puerto LAN de su enrutador con el cable Ethernet (se compra por separado).
- El LED que se vuelve azul intermitente lento indica que la cámara está conectada a Internet.



4. Agregue su cámara a EZVIZ.
 - Inicie sesión en su cuenta con la aplicación de EZVIZ.
 - En la pantalla de inicio, pulse "+" en la esquina superior derecha para ir a la interfaz de escaneo del código QR.
 - Escanee el código QR en la portada de la Guía de Inicio Rápido o en el cuerpo de la cámara.



- Siga al asistente para agregar la cámara a la aplicación EZVIZ.

Opción B: Conexión inalámbrica

1. Conecte el cable del adaptador de alimentación al puerto de alimentación de la cámara.
2. Conecte el adaptador de alimentación a una toma de corriente.

 El LED que se vuelve azul intermitente rápido indica que la cámara está encendida y lista para la configuración de la red.





3. Agregue la cámara a EZVIZ.

- Inicie sesión en su cuenta con la aplicación de EZVIZ.
- En la pantalla de inicio, pulse "+" en la esquina superior derecha para ir a la interfaz de escaneo del código QR.
- Escanee el código QR en la portada de la Guía de Inicio Rápido o en el cuerpo de la cámara.



- Siga al asistente para agregar la cámara a la aplicación EZVIZ.

-  • Por favor, conecte su cámara a la misma red Wi-Fi a la que ha conectado su teléfono móvil.
- La banda de Wi-Fi debe ser de 2.4 GHz.
-  Mantenga presionado el botón de reinicio durante aproximadamente 4 segundos para poder reiniciar la cámara y restablecer todos los parámetros predeterminados. Mantenga presionado el botón de reinicio durante aproximadamente 4 segundos en cualquiera de los siguientes casos:
 - La cámara no se conecta a su red Wi-Fi.
 - Desea conectar la cámara a otra red Wi-Fi.

Instalación

1. Instalación de la tarjeta micro SD (Opcional)

1. Retire la cubierta de la cámara.
2. Inserte en la ranura correspondiente la tarjeta micro SD (se vende por separado).
3. Vuelva a poner la cubierta de la cámara.



i Después de instalar la tarjeta micro SD, debe activar la tarjeta en la aplicación EZVIZ antes de usarla.

4. En la aplicación EZVIZ, presione en Storage Status (Estado de Almacenamiento) en la interfaz de Device Settings (Configuración del Dispositivo) para verificar el estado de la tarjeta SD.
5. Si el estado de la tarjeta de memoria aparece como Uninitialized (Sin inicializar), pulse para inicializarla.

i El estado cambiará a **Normal** y podrá almacenar videos.

2. Ubicación de la instalación

- Elija una ubicación con un campo de visión despejado y sin obstáculos, y con una buena señal inalámbrica.
- Asegúrese de que la pared sea lo suficientemente fuerte para soportar tres veces el peso de la cámara.
- La cámara no puede instalarse con el lente mirando hacia la luz solar directa.

3. Procedimiento de instalación

La cámara puede montarse en la pared, en el techo o en un poste.

Montaje en Techo/Pared

1. Retire la película protectora del lente.
2. Adhiera la plantilla de perforación sobre una superficie limpia y plana.
3. (Solo para pared de cemento) Perfore los agujeros para los tornillos según la plantilla e inserte los anclajes.
4. Use los tornillos (PA4 x 25) para fijar el soporte de montaje en la superficie donde desea instalarla.
5. Inserte la cámara en el soporte de montaje.

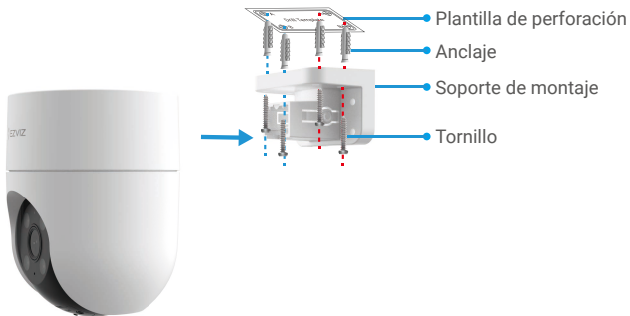


Fig. 1 Montaje en Techo

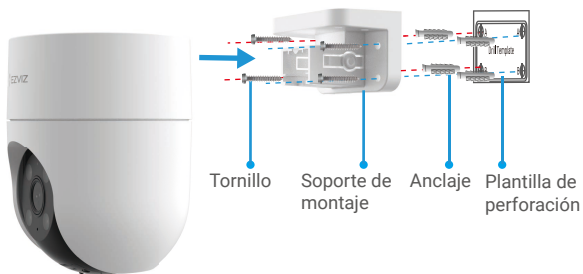
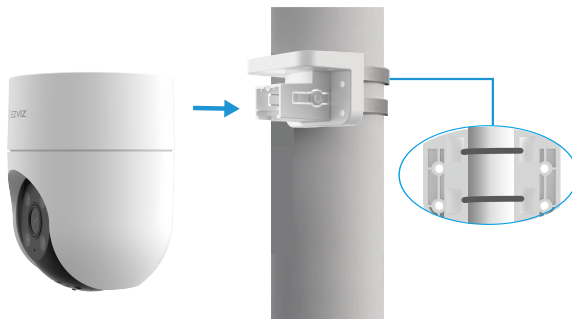


Fig. 2 Montaje en Pared

Montaje en Poste

1. Retire la película protectora del lente.
2. Use la abrazadera (no incluida en el paquete) para fijar el soporte de montaje al poste.
3. Inserte la cámara en el soporte de montaje.



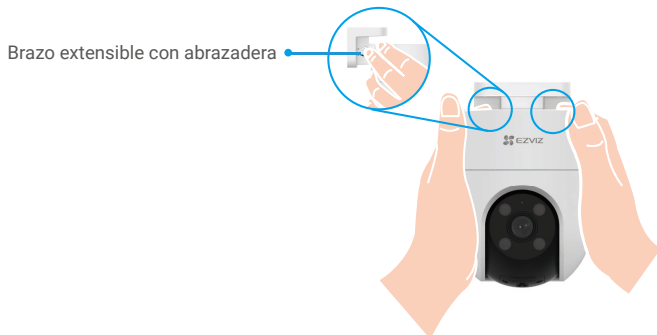
Desmontaje del Techo

1. Utilice el pulgar y el dedo índice para apretar los dos brazos extensibles de la hebilla en los dos lados del soporte de montaje.
2. Retire la cámara del soporte de montaje con la mano izquierda como se muestra a continuación.



Desmontaje de la Pared/Poste

1. Sujete la cámara con las manos y coloque los dos dedos del medio en los brazos extensibles de la abrazadera a ambos lados de la cámara.
2. Presione los brazos extensibles de la abrazadera y retire la cámara del soporte de montaje al mismo tiempo, como se muestra a continuación.



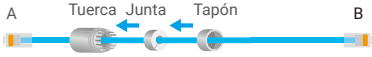
4. Instalación del Kit de Impermeabilización (Opcional)

i Si la cámara se instala al aire libre o en un entorno húmedo, utilice el kit de impermeabilización.

1. Inserte la junta en el puerto Ethernet de la cámara.



2. Pase A a través de la tuerca, la junta y el tapón.



3. Apriete la tuerca y el tapón.



4. Conecte A al puerto Ethernet de la cámara y apriete la tuerca.



5. Conecte B al puerto LAN del enrutador.



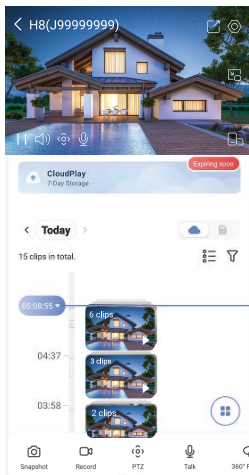
Operaciones en la aplicación EZVIZ

La interfaz de la aplicación puede ser diferente según la actualización de la versión, y prevalecerá la interfaz de la aplicación que haya instalado en su teléfono.

1. Vista en vivo

Al iniciar la aplicación EZVIZ, la imagen del dispositivo aparece como se muestra a continuación.

Puede ver una transmisión en vivo, tomar instantáneas, grabar videos o elegir la definición de video según lo que necesite.



Deslice el dedo hacia la izquierda y hacia la derecha de la pantalla para ver más íconos.

Ícono	Descripción
	Compartir. Comparta su dispositivo con quien quiera.
	Configuración. Vea o cambie la configuración del dispositivo.
	Snapshot (Instantánea). Tome una instantánea.
	Record (Grabar). Inicie/detenga manualmente la grabación.
	Pan/Tilt/Zoom (Paneo/Inclinación/Zoom). Gire la cámara para obtener un campo de visión más amplio. Ubicación Preestablecida: controle el PTZ para configurar el sitio de monitoreo con ubicaciones preestablecidas.
	Imagen de 360°. Pulse para generar una imagen con visión de 360 grados.
	Talk (Hablar). Pulse el ícono y luego siga las instrucciones en pantalla para hablar o escuchar a las personas frente a la cámara.
	Alarma Sonoro-Luminosa. Sonido y flash para disuadir a los intrusos.
	Visualización a pantalla completa. Presione para disfrutar de una visualización de pantalla completa de su campo de visión.
	Ventana emergente. Visualice el video enfrente de otra aplicación que esté utilizando.
	Reflector. Toque para iluminar el campo de visión.
	Definition (Definición). Seleccione la resolución de video entre Hi-Def (Alta Definición) o Basic (Estándar).
	Multi-screen Live (Multipantalla en Vivo). Pulse para seleccionar la disposición de las ventanas.

2. Configuración

Parámetro	Descripción
Detección Inteligente	Puede elegir entre la detección de la forma humana y la detección de cambios de imagen para su dispositivo.
Notificación Sonora	Puede seleccionar tonos de advertencia entre Silencio, Intenso, Suave o incluso personalizarlos.
Notificación Luminosa	Cuando está habilitada, las luces de la cámara parpadean cuando se activa la detección.
Notificación de mensajes	Puede administrar mensajes del dispositivo y notificaciones de la aplicación EZVIZ.
Audio	Cuando está desactivado, la vista en vivo así como los videos grabados no tendrán audio.
Modo de audio	<ul style="list-style-type: none"> • Intercomunicador: Mantenga pulsado para enviar mensajes de voz. • Llamada de voz: Pulse para iniciar una llamada de voz.
Cuadro marcador inteligente	Una vez activada la función, se mostrará un cuadro marcador en la vista en directo y en la reproducción alrededor del objetivo detectado.
Modo de visión nocturna	<ul style="list-style-type: none"> • Visión Nocturna a Color: Ayuda a la cámara a obtener imágenes a color en entornos oscuros. • Visión Nocturna en Blanco y Negro: La luz infrarroja ayuda a la cámara a obtener imágenes en blanco y negro en entornos oscuros. • Visión Nocturna Inteligente: Visión nocturna en blanco y negro predeterminada. Una vez que se detecta movimiento, el modo de visión cambiará al modo de visión nocturna a color.
OSD	Cuando está habilitado, un mensaje en la pantalla (OSD) con el nombre del dispositivo se mostrará en todos los videos capturados por la cámara.
Voltear imagen	Toque para voltear las imágenes.
Modo de Reposo del Dispositivo	Cuando el modo de reposo está activado, el dispositivo deja de monitorear y grabar.
Seguimiento de personas	Cuando está activado, la cámara seguirá automáticamente el movimiento de las personas.
Calibración de Posición PTZ	Puede calibrar la cámara cuando se produzca un desfase de la posición preestablecida PTZ o de la posición de rotación en la imagen de 360°.
Imagen de 360°	Pulse para generar una imagen de vista de 360 grados.
Lista de Grabación	Puede ver la capacidad de la tarjeta micro SD, el espacio de almacenamiento utilizado y el espacio de almacenamiento libre. También puede activar o desactivar los servicios de almacenamiento en la nube.
Encriptación de Video	Si está activo, las imágenes que captura la cámara solo estarán disponibles después de ingresar una contraseña.
Cambiar la contraseña de cifrado	Puede cambiar la contraseña de cifrado aquí.
Red	Primero desconecte el dispositivo de la red y luego podrá conectarlo a una nueva red.
Lugar	Puede colocar el dispositivo en cualquier lugar.
Zona horaria	Puede seleccionar la zona horaria según necesite aquí.
Formato de hora	Puede seleccionar el formato de fecha según necesite aquí.
Guía del usuario	Puede leer la guía del usuario de la cámara aquí.
Versión del dispositivo	Puede ver la versión del dispositivo aquí.
Compartir el dispositivo	Puede compartir el dispositivo con un miembro de su familia o invitado.
Reiniciar el dispositivo	Pulse para reiniciar la cámara.
Eliminar dispositivo	Pulse para eliminar la cámara de EZVIZ Cloud. Una vez que haya eliminado la cámara, los videos almacenados en la nube no se eliminarán. Una vez que vuelva a agregar la cámara, los videos aún se podrán ver.

1. Utilice Amazon Alexa

Estas instrucciones le permitirán controlar sus dispositivos EZVIZ con Amazon Alexa. Si tiene alguna dificultad durante el proceso, consulte la sección **Solución de problemas**.

Antes de empezar, asegúrese de que:

1. Los dispositivos EZVIZ estén conectados a la aplicación EZVIZ.
2. En la aplicación EZVIZ, desactive el "Cifrado de video" y active el "Audio" en la página de Configuración del dispositivo.
3. Tiene un dispositivo compatible con Alexa (es decir, Echo Spot, Echo-Show, el Nuevo Echo-Show, Fire TV (todas las generaciones), barra Fire TV (sólo la segunda generación), o Fire TV Edición para TV inteligentes).
4. La aplicación Amazon Alexa ya está instalada en su dispositivo inteligente y ha creado una cuenta.

Para controlar los dispositivos EZVIZ con Amazon Alexa:

1. Abra la aplicación Alexa y seleccione "Skills and Games" (Skills y juegos) en el menú.
2. En la pantalla de Skills y juegos, busque "EZVIZ", y encontrará las skills de "EZVIZ".
3. Seleccione la skill de su dispositivo EZVIZ, y luego pulse **ENABLE TO USE (HABILITAR PARA USAR)**.
4. Ingrese su nombre de usuario y contraseña de EZVIZ, y pulse **Sign in (Iniciar sesión)**.
5. Pulse el botón **Authorize (Autorizar)** para autorizar a Alexa a acceder a su cuenta de EZVIZ, de modo que Alexa pueda controlar sus dispositivos EZVIZ.
6. Aparecerá "EZVIZ has been successfully linked" (EZVIZ ha sido vinculado con éxito), luego pulse **DISCOVER DEVICES (DESCUBRIR DISPOSITIVOS)** para permitir que Alexa descubra todos sus dispositivos EZVIZ.
7. Vuelva al menú de la aplicación Alexa y seleccione "Devices" (Dispositivos), y en dispositivos verá todos sus dispositivos EZVIZ.

Comando de voz

Descubre un nuevo dispositivo inteligente a través del menú "Smart Home" ("Hogar Inteligente") de la aplicación Alexa o la función de Control de Voz de Alexa.

Una vez que se encuentre el dispositivo, puede controlarlo con su voz. Dele órdenes simples a Alexa.

- El nombre de su dispositivo, por ejemplo: "show xxxx camera (mostrar cámara xxxx)", puede ser modificado en la aplicación EZVIZ. Cada vez que cambie el nombre del dispositivo, deberá descubrirlo nuevamente para actualizar el nombre.

Solución de problemas

¿Qué hago si Alexa no Reconoce mi dispositivo?

Compruebe si hay algún problema de conexión a Internet.

Intente reiniciar el dispositivo inteligente y volver a descubrir el dispositivo en Alexa.

¿Por qué el estado del dispositivo se muestra como "Offline" (Desconectado) en Alexa?

Su conexión inalámbrica podría haberse desconectado. Reinicie el dispositivo inteligente y vuelva a descubrirlo en Alexa.

El acceso a Internet en su router puede no estar disponible. Compruebe si su router está conectado a Internet e inténtelo de nuevo.

- Para obtener detalles sobre los países que admiten el uso de Amazon Alexa, consulte su sitio web oficial.

2. Utilice Google Assistant

Con Google Assistant, puede activar su dispositivo EZVIZ y ver en vivo. utilizando los comandos de voz de Google Assistant.

Se requieren los siguientes dispositivos y aplicaciones:

1. Una aplicación funcional de EZVIZ.
2. En la aplicación EZVIZ, desactive el "Cifrado de video" y active el "Audio" en la página de Configuración del dispositivo.
3. Un televisor con un Chromecast funcional conectado a él.
4. La aplicación Google Assistant en su teléfono.

Para comenzar, siga los pasos a continuación:

1. Configure el dispositivo EZVIZ y asegúrese de que funcione correctamente en la aplicación.
2. Descargue la aplicación Google Home del App Store o Google Play Store™ inicie sesión en su cuenta de Google.
3. En la pantalla de Myhome (Mi hogar), pulse el signo "+" en la esquina superior izquierda, y seleccione "Set up device" (Configurar el dispositivo) de la lista del menú para ir a la interfaz de configuración.
4. Pulse **"Works with Google" (Funciona con Google)**, y busque "EZVIZ, donde encontrará las habilidades de "EZVIZ".
5. Ingrese su nombre de usuario y contraseña de EZVIZ, y pulse **Sign in (Iniciar sesión)**.
6. Pulse el botón **Authorize (Autorizar)** para autorizar a Google a acceder a su cuenta de EZVIZ, de modo que Google pueda controlar sus dispositivos EZVIZ.
7. Pulse **"Return to app" (Volver a la aplicación)**.
8. Siga los pasos anteriores para completar la autorización. Cuando se complete la sincronización, el servicio EZVIZ aparecerá en su lista de servicios. Para ver una lista de dispositivos compatibles bajo su cuenta EZVIZ, pulse el icono de servicio EZVIZ.
9. Ahora pruebe algunos comandos. Use el nombre de la cámara que creó cuando configuró el sistema.

Los usuarios pueden gestionar los dispositivos como una entidad única o en un grupo. Añadir dispositivos a una habitación permite a los usuarios controlar un grupo de dispositivos al mismo tiempo usando un comando.

Consulte el enlace para obtener más información:

<https://support.google.com/googlehome/answer/7029485?co=GENIE.Platform%3DAndroid&hl=en>

Preguntas Frecuentes

P: Si la cámara está fuera de línea en la aplicación ¿continuará la grabación de video?

R: Si la cámara está encendida pero sin conexión a Internet, la grabación local continuará pero la grabación en la nube se detendrá. Si la cámara está apagada, se detendrán ambas grabaciones de video.

P: ¿Por qué se dispara la alarma cuando no hay nadie en la imagen?

R: Configure un valor inferior de sensibilidad de detección. Tenga en cuenta que los vehículos y los animales también pueden hacer que se active la alarma.

P: ¿Cómo uso la tarjeta microSD para almacenamiento local?

R: 1. Asegúrese de que esté colocada la tarjeta micro SD y que la cámara esté agregada a su cuenta EZVIZ. Abra la aplicación EZVIZ e ingrese a la interfaz "Device Details" (Detalles del dispositivo); si aparece el botón "Initialize Storage Card" (Inicializar tarjeta de almacenamiento) debe inicializar primero la tarjeta micro SD.

2. La grabación de la tarjeta micro SD para la detección de movimiento se activa de manera predeterminada.

P: El teléfono móvil no puede recibir avisos de alarma cuando la cámara está en línea.

R: 1. Asegúrese de que la aplicación EZVIZ esté activa en su teléfono móvil y que esté activa la Notificación de detección de movimiento.

2. Para el sistema Android, asegúrese de que la aplicación esté activa en segundo plano; y para iOS, active la función de envío de mensajes en "Settings > Notification" (Configuración > Notificación).

3. Si sigue sin recibir avisos de alarma, mantenga presionado el botón REINICIAR durante 4 segundos para restablecer la configuración de la cámara.

P: La visualización en vivo o la reproducción falla.

R: Asegúrese de que la red esté bien conectada. La visualización de video en vivo requiere un buen ancho de banda. Puede actualizar el video o cambiar la red e intentarlo nuevamente.

 Para obtener información adicional del dispositivo, consulte www.ezviz.com/la.

Iniciativas sobre el uso de productos de video

Gracias por elegir los productos EZVIZ.

La tecnología afecta a todos los aspectos de nuestra vida. Como empresa de alta tecnología, somos cada vez más conscientes del papel que desempeña la tecnología en la mejora de la eficiencia empresarial y de la calidad de vida, pero al mismo tiempo, del daño potencial de su uso inadecuado. Por ejemplo, los productos de video son capaces de grabar imágenes reales, completas y claras. Esto proporciona un alto valor en retrospectiva y conserva los hechos en tiempo real. Sin embargo, también puede resultar en la violación de los derechos e intereses legítimos de un tercero si se produce la distribución, el uso y/o el tratamiento indebidos de los datos de video. Por ello, en cumplimiento de nuestra filosofía de "Tecnología para el Bien", EZVIZ solicita que cada usuario final de tecnología y productos de video cumpla con todas las leyes y reglamentos aplicables, así como con las costumbres éticas, con el objetivo de crear en conjunto una comunidad mejor.

Lea atentamente las siguientes iniciativas:

1. Todo el mundo tiene una expectativa razonable de privacidad por lo que la instalación de productos de video no deberá estar en conflicto con dicha expectativa razonable. De este modo, deberá darse un aviso de advertencia de manera razonable y eficaz así como determinar el rango de monitoreo cuando los productos de video se instalen en áreas públicas. En el caso de las áreas no públicas, los derechos e intereses de un tercero se evaluarán al instalar los productos de video, que incluyen, entre otros, la instalación de productos de video solo después de obtener el consentimiento de las partes interesadas y evitar la instalación de productos de video que no sean visibles.

2. El propósito de los productos de video es registrar actividades reales dentro de un tiempo y espacio específicos y bajo condiciones específicas. De este modo, cada usuario deberá definir previamente y de forma razonable sus propios derechos en dicho ámbito específico, con el fin de evitar infringir los retratos, la privacidad u otros derechos legítimos de un tercero.

3. Durante el uso de los productos de video, se seguirán generando datos de imágenes de video derivados de escenas reales, incluida una gran cantidad de datos biológicos (como imágenes faciales), cuyos datos podrían aplicarse o reprocesarse posteriormente. Los productos de video por sí mismos no pueden distinguir lo bueno de lo malo en cuanto al uso de los datos basándose únicamente en las imágenes capturadas por los productos de video. Por ello, el resultado del uso de los datos depende del método y del propósito de su uso por parte de los controladores de datos. De este modo, los controladores de datos no solo deben cumplir con todas las leyes y reglamentos aplicables y otros requisitos normativos, sino también respetar las normas internacionales, la moral social, las buenas costumbres, las prácticas comunes y otros requisitos no obligatorios, además de respetar la privacidad individual, el retrato y otros derechos e intereses.

4. Los derechos, valores y otras exigencias de las diversas partes interesadas siempre deben tenerse en cuenta al procesar los datos de video que los productos de video generan continuamente. En este sentido, la seguridad de los productos y de los datos es extremadamente crucial. De este modo, todos los usuarios finales y controladores de datos deberán tomar todas las medidas razonables y necesarias para garantizar la seguridad de los datos y evitar la fuga de datos, la divulgación indebida y el uso inadecuado, que incluyen, entre otros, la configuración del control de acceso, la selección de un entorno de red adecuado (Internet o Intranet) donde se conectan los productos de video, estableciendo y optimizando constantemente la seguridad de la red.

5. Los productos de video han contribuido enormemente a la mejora de la seguridad social en todo el mundo y creemos que estos productos también jugarán un papel activo en más aspectos de la vida social. Cualquier uso indebido de los productos de video que viole los derechos humanos o dé lugar a actividades delictivas es contrario a la intención original de la innovación tecnológica y el desarrollo de productos. Por ello, cada usuario deberá establecer un mecanismo de evaluación y seguimiento de la aplicación de su producto para garantizar que cada producto se utilice de manera adecuada, razonable y de buena fe.